

## II-6. 海産エビ類による急性毒性試験法

### 1. エビ類急性毒性試験法の概要

魚類を用いた急性毒性試験は、淡水魚を試験魚とした JIS 工場排水試験方法(JIS K0102)<sup>1)</sup>や OECD テストガイドライン<sup>2)</sup>等がある。また海産魚については水産庁が開発した海産魚毒性試験指針<sup>3)</sup>等がある。一方、甲殻類(エビ類)については、Marpol 73/78 Annex II テストガイドライン<sup>4)</sup>にクルマエビを用いた試験法が記載されているが、試験条件等の十分な記述はされていない。海洋生態系に対する有害物質の影響評価を行うためには、魚類のみならず甲殻類等の海産生物についても毒性試験を行い、海産生物に対する毒性を総合的に評価する必要がある。しかし我が国沿岸域に生息するエビ類を用いる標準的な毒性試験法は定められていない。したがって本節では水産資源として重要な甲殻類であるクルマエビ(*Penaeus japonicus*)と我が国沿岸域に普通に生息するアシナガモエビモドキ(*Heptacarpus futillirostris*)を用いた急性毒性試験方法を提案する。

ここで提案する試験法は海産魚毒性試験指針<sup>3)</sup>を基にしており、エビ類を試験生物として用いた場合の試験条件等を新たに規定した。

海産エビ類を用いた急性毒性試験方法について 2. で述べ、次いで 3. で試験法の解説を行う。そのために 2. で解説に必要な箇所に数字を付け、それぞれについて 3. で解説を行う。

### 2. 試験方法

#### 1) 試験法の原理

クルマエビおよびアシナガモエビモドキを試験生物とし、これを数段階に希釈した被験物質に暴露し、経時的な死亡率の観察を行う。試験生物の半数を死亡させる濃度、半数致死濃度(LC<sub>50</sub>)を求めるものである。試験期間は原則として 96 時間とし、試験経過 24 時間後、48 時間後、72 時間後および 96 時間後の LC<sub>50</sub> を求める。試験には、止水式、半止水式および流水式の 3 方式があるが、ここでは半止水式を採用する。

#### 2) 試験の準備

##### (1) 試験生物

クルマエビおよびアシナガモエビモドキを試験生物とする(注 1)。ただし試験生物は比較的幼若な個

体群を用いる(注 2)。個体の大きさを揃えるように努める。また試験生物は、毒性試験の条件(主に水温)に少なくとも 1 週間馴致させる(注 3)。

##### (2) 試験に用いる海水

希釈水および飼育水など試験に用いる海水は、自然海水を活性炭およびフィルター(1 μm)で濾過して用いる(注 4)。

##### (3) 器具および装置

###### ① 試験容器

エビが 1 個体ずつ隔離できる構造で(注 5)(注 6)、被験物質が吸着しないような素材でできた容器(注 7)、もしくはガラスビーカー等を用いる。

###### ② 恒温装置

任意の温度設定ができる恒温装置を用いる(注 8)。

##### 3) 試験条件

###### (1) 水温

20 ~ 25 °C の範囲で設定する(注 9)。温度変化が ± 1 °C 以内になるように恒温装置を用いて制御する。

###### (2) 塩分

32 ~ 35 の範囲(注 9)。

###### (3) 酸素飽和度

60%以上とする(注 9)。

###### (4) 収容密度

1 濃度区あたり試験尾数をアシナガモエビモドキの試験では 10 とし、クルマエビの試験では 20 以上とする(注 10)。海水 1L あたりの収容密度は 0.3g 以下とする(注 11)。

###### (5) 被験物質濃度

必要に応じて本試験で実施する試験濃度範囲を予備試験で決める。予備試験では濃度間隔を広くとり、LC<sub>50</sub> の概略値を得る。本試験では、これを参考にして試験生物の大部分が生存する濃度と大部分が斃死する濃度を推測し、それら両濃度間で等比級数的(濃度公比 2 以下)に 5 濃度区以上設定する。

試験溶液は、溶解助剤を用いずに調製することが望ましい。しかし水への溶解度の低い被験物質の場合、必要に応じて試験生物に対して低毒性の有機溶媒あるいは界面活性剤等の溶解助剤を用いて試験溶液を調製する(注 12)(注 13)。

###### (6) 排水処理

試験に用いた試験海水は排水処理装置で処理するか、もしくは業者に委託し処理する。

##### 4) 試験操作

被験物質の希釈試料を調製し試験容器に移す。この時溶解助剤を用いた場合は助剤濃度が最も高い区と同じ濃度になるように溶解助剤のみを添加した助剤対照区を設ける。試験溶液調整後、直ちに試験生物を容器に収容する(注 14)。試験期間中は給餌しない。またエアレーションも基本的に行わない。試験開始後できるだけ試験生物の観察を行い、斃死、横転あるいは狂奔等の異常行動、体色の変化や刺激に対する反応を記録する。また毎朝、1 個体毎に脱皮の有無を確認し個体別に記録する(注 15)。試験溶液は 24 時間毎に全量交換する。試験経過 24 時間後、48 時間後、72 時間後および 96 時間後におけるエビの斃死個体数を記録する。なおこの時斃死した個体が脱皮していたか、脱皮していないかも記録する。試験生物の斃死は、エビの尾部をガラス棒で軽く押さえて反応を示さなくなったことによって判定する。試験期間中、試験溶液の水温、pH、塩分、溶存酸素および被験物質の濃度を測定する。水質測定は少なくとも試験開始時および終了時に行う。なお、対照区における試験生物の斃死率が 10%を越えた試験はデータとして採用しない。

#### 5) 結果とりまとめ

試験経過 24 時間後、48 時間後、72 時間後および 96 時間後において斃死とみなされた個体数から各濃度に対する累積斃死率を計算し、適切な統計手法等によって  $LC_{50}$  を決定する(注 16)。

なおクルマエビを用いた急性毒性試験の場合、試験期間中に脱皮した個体と脱皮しなかった個体に分けて、それぞれの  $LC_{50}$  を算出する(注 17)。ただしその際それぞれの出現個体数が 7 尾以上の試験区のみを用いて  $LC_{50}$  を算出する。

### 3. 試験法の解説

注 1 本研究で用いたアシナガモエビモドキは、水産大学校林健一博士の査定により本種と同定された。アシナガモエビモドキはモエビ科ツノモエビ属に属する小型のエビで(図 II-6-1)、主に南西日本の沿岸の藻場にごく普通に出現する<sup>3)</sup>。生物学的最小形は雌と比較して雄が大きい。このエビは長い間アシナガモエビ(*Heptacarpus rectirostris*)と混同されてきたが<sup>4)</sup>、大英自然史博物館に保存されてあった模式標本を調べて違いが明らかになった<sup>5)</sup>。それゆえクルマエビと比較するとアシナガモエビモドキの生活史などの生物学的知見は十分なものとはいえず、今後毒性試験生物として用いていくには十分な調査研究が必要と思われる。

注 2 本研究ではクルマエビおよびアシナガモ

エビモドキは(財)温水養魚開発協会から供給を受けた。前者は、ポストラバ(P30 ~ 40)、後者は配合餌料に切り替わった孵化後 50 日令前後のものを試験施設に搬入した。試験に適する大きさは、感受性の面からの検討は行っていないが、試験のしやすさ(ハンドリング、容器の大きさ等)から考慮すると、クルマエビは全長 25 ~ 45mm、体重 0.1 ~ 0.5g 前後のもの、アシナガモエビモドキは全長 8 ~ 10mm、体重 0.01 ~ 0.015g 前後のものがよい。両者とも搬入してから少なくとも 1 ヶ月間はこの大きさの範囲内にある。

なおアシナガモエビモドキは搬入後約 2 ヶ月ほどで成熟する個体(主に抱卵した雌)が出現し始めるので、成熟した個体が出現した場合には、その個体群は試験に用いない。

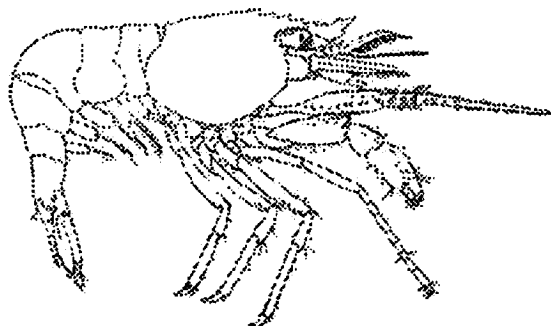


図 II-6-1 アシナガモエビモドキの雄<sup>3)</sup>

注 3 馴致飼育は流水で行う方がよいが、海水が大量に入手できない試験施設は循環濾過式水槽を用いてもよい。この場合水質が悪化しないように適切に水質を管理する。

クルマエビは夜行性で昼間は砂に潜伏する習性があるので、飼育には砂が必要である。飼育装置は、水槽内部を二重底構造とし、その上面に砂を 3 ~ 5cm の厚さに敷き詰めるとよい。砂は有害物質に汚染されていない自然のものを用いる。このような砂が入手できない場合は、濾過用の珪砂、ガラスビーズあるいは試薬として販売されている石英砂等をよく洗浄して用いてもよい。粒径は 0.6 ~ 1.2mm のものを用いる。

馴致期間中は、市販のクルマエビ用の配合餌料(協和醗酵工業(株)、日本配合飼料(株)等)を残餌が出ないように適量給餌(クルマエビについては体重の数%程度)する。なおクルマエビは夕方、アシナガモエビモ

ドキは朝、給餌を行う。

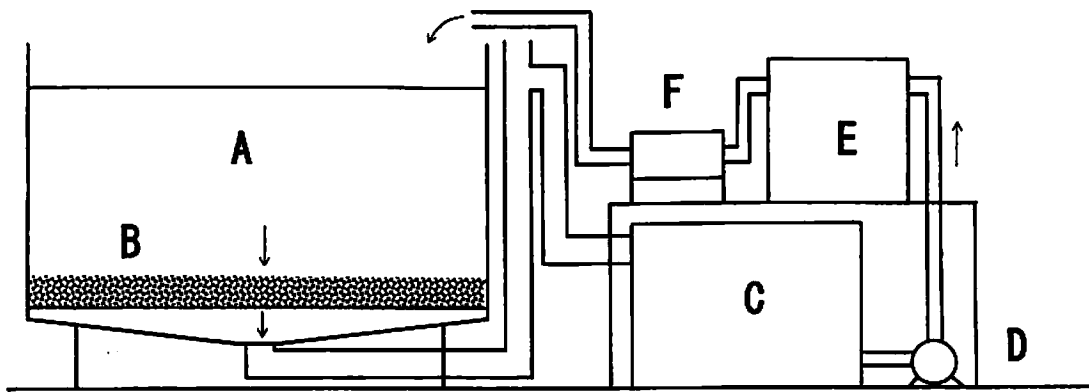


図 II-6-2 循環ろ過式飼育装置

A: 飼育水槽(500L), B: 飼育砂, C: ろ過槽, D: 循環ポンプ, E: 水温調節装置, F: 紫外線殺菌装置

試験条件と馴致期間以前の飼育条件が大きく異なる場合は徐々に試験条件に近づけていき、試験条件と同じになった時点から少なくとも1週間飼育する。

馴致期間中試験生物の斃死率が10%を越えた場合、その個体群は試験に用いない。

飼育装置の一例を図 II-6-2 に示す。

注 4 活性炭およびフィルターで濾過した海水は一昼夜エアレーションを行いながら、試験水温に調節する。

注 5 1 個体ずつ隔離するのは共食いを防止するためであり、1 個体毎の試験期間中の脱皮を調べる目的でもある。エビ類などは、個体間の活力に極端な差が生じるような状況下におかれると共食いが起こることが知られている<sup>9)</sup>。したがって、対照区や低濃度側の濃度区で共食いが起きなくても、斃死率が50%付近の濃度区では共食いが起こる場合がある。また脱皮個体が出現しても共食いが起こる場合がある。

注 6 1 個体ずつ隔離できる構造とは、例えば、角形のガラス水槽を用いる場合、水槽長辺断面の大きさにあわせて1枚のテフロン板に4カ所等間隔に切れ目を入れ、水槽短辺断面の大きさにあわせて4枚のテフロン板の中央にも切れ目を入れる。これを十文字に組み合わせて水槽に装着すると10区画の隔離された小部屋ができる。また底面にステンレス製メッシュを張ったステンレス製の箱を作り、内部に仕切を設けて10区画の小部屋をつくりそれを水槽に装着する方法もある(図 II-6-3)<sup>9)</sup>。

注 7 テフロンやステンレスは有機化合物を吸着しにくい素材である。これらの素材は TBTCI を用

いてほとんど吸着がないことを確認している。以下に参考資料として、合成樹脂製チューブに対する有害物質の吸着を示す(表 II-6-1)。

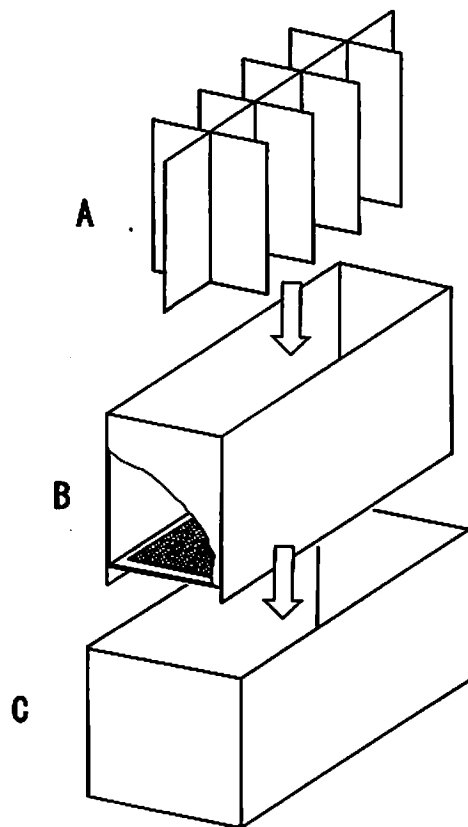


図 II-6-3 エビ急性毒性試験用容器<sup>9)</sup>

A: ステンレス製仕切板, B: ステンレス製容器,

表 II-6-1 各種チューブに対する化学物質の吸着率(%)

|          | $\alpha$ -HCH | MEP  | PCP-Na | TBTCl | TPTCl |
|----------|---------------|------|--------|-------|-------|
| シリコンチューブ | 68.7          | 62.8 | 0.0    | 57.0  | 61.9  |
| タイゴンチューブ | 49.3          | 51.3 | 7.1    | 53.7  | 55.2  |
| トアロンチューブ | 56.0          | 61.5 | 7.1    | 54.8  | 59.0  |
| フロンチューブ  | 0.0           | 9.0  | 7.1    | 51.6  | 54.8  |

注 8 試験は、恒温室もしくは試験容器を恒温水槽(ウォーターバス)に浸して行う。

注 9 クルマエビ属の一種である *Penaeus aztecus* は飼育温度が高いほど成長がよいが、25℃を超えると死亡率が上昇し成長量は減少する<sup>9)</sup>。稚エビ期のクルマエビは広い範囲の塩分に順応できることが知られている<sup>10)</sup>。一方アシナガモエビモドキは、塩分および水温を組み合わせる急性毒性試験を行ったところ、塩分が 20 の条件では 20 分以内で対照区のエビが全数死亡した(表 II-6-2)<sup>9)</sup>。このことからアシナガモエビモドキはクルマエビより低塩分に対する耐性は低いことがうかがえる。また(財)温水養魚開発協会におけるアシナガモエビモドキの種苗生産での条件は、水温 19 ~ 24℃, 塩分 30 ~ 33 であった<sup>11,12)</sup>。

以上のような、自然環境での条件、飼育条件等を考慮にいれながら、海産魚毒性試験指針<sup>3)</sup>を基に条件を設定した。

水温と塩分の組み合わせによるアシナガモエビモドキに対するペンタクロロフェノール(PCP)および 6 価クロム(Cr(VI))の 96-h LC<sub>50</sub> の変化を表 II-6-2 に示す<sup>9)</sup>。

注 10 後述するが、クルマエビを用いた急性毒性試験では、被験物質の種類によっては、試験期間中のクルマエビの脱皮によって、脱皮した個体と脱皮しなかった個体の被験物質に対する感受性に大きな差が生じることがあり、LC<sub>50</sub> を脱皮個体と未脱皮個体に区別して測定するためには 1 濃度区あたりの尾数を多くする必要がある<sup>9)</sup>。

注 11 最適な条件の検討を行っていないが、Egusa<sup>13)</sup>の報告によると、水温 23℃, 平均体重 3.1g のクルマエビの酸素消費量は休息時(Resting Rate)で 135  $\mu$  L/g/h(0.0889mg/g/h)、活動時(Active Rate)で 438  $\mu$  L/g/h(0.288mg/g/h)としている。これを毒性試験魚であるアミメハギ(0.463mg/g/h)<sup>9)</sup>及びシロギス(0.693mg/g/h)<sup>9)</sup>と比較するとクルマエビの酸素消費量は低く、収容密度は 0.3g/L で十分と考えた。

注 12 溶解剤の試験溶液中の濃度は 100mg/L を越えないことが望ましい。4 種の溶解剤のクルマエビおよびアシナガモエビモドキに対する急性毒性<sup>9)</sup>

C: 角型ガラス水槽(容量約 58L)

を表 II-6-3 および II-6-4 に示す。通常の毒性試験でしばしば使用される 4 種の溶解剤の中でエビ類に対する急性毒性が弱く、これらの生物の試験に適する溶解剤は DMSO, HCO100 および Tween80 であった。アセトンを使用する場合はその使用量に特に注意する必要があることが指摘できる。

表 II-6-3 クルマエビに対する溶解剤の急性毒性値

| 48-h LC <sub>50</sub> (mg/L) |       |         |          |
|------------------------------|-------|---------|----------|
| アセトン                         | DMSO  | HCO100  | Tween 80 |
| 3600                         | 11000 | > 10000 | > 10000  |

クルマエビの大きさ、全長:23.3  $\pm$  1.7mm, 体重:0.069  $\pm$  0.02g

表 II-6-4 アシナガモエビモドキに対する溶解剤の急性毒性値

| 48-h LC <sub>50</sub> (mg/L)  |      |         |          |
|-------------------------------|------|---------|----------|
| アセトン                          | DMSO | HCO100  | Tween 80 |
| 6500                          | 7900 | > 10000 | > 10000  |
| (4500 ~ 12000) (5300 ~ 19000) |      |         |          |

アシナガモエビモドキの大きさ(全長):10.5  $\pm$  0.8mm, プロビット法で算出。

注 13 難水溶性の被験物質は、被験物質の試験生物に対する毒性や溶解剤に対する溶解度に応じて、0.1 ~ 数%の濃度に被験物質を溶解剤で溶解し原液を調製する。そしてこの原液をマイクロシリンジを用いて希釈水に添加し、よく攪拌して試験溶液を調製する。

注 14 試験生物の試験容器への移し替えは、ネットを用いるとエビが網地にからみつき傷つく恐れがあるので、スプーン等を用いるとよい。

注 15 脱皮は夜間行われる。

注 16 SPSS や SAS 等の市販の統計ソフトを使うと便利である。手法としては、プロビット法(probit method)、リッチフィールド・ウィルコクソン(Litchfield-Wilcoxon)法、非線型最小二乗法等がある<sup>14,15)</sup>。

注 17 エビ類等の甲殻類は脱皮など、毒性試験

の試験生物として通常用いられる魚類とは異なった生態的特徴を有する。すなわち、ガザミ幼生は無機態窒素に対する抵抗力が脱皮により著しく変化し<sup>17)</sup>、またクルマエビでもカドミウムに対する急性毒性が変態により強くなることが報告されている<sup>18)</sup>。したがって脱皮に伴って毒性試験結果が変化することが考えられる。

本研究において、クルマエビおよびアシナガモエビモドキを用いて有機スズ化合物(塩化トリブチルスズ(TBTCI)および塩化トリフェニルスズ(TPTCI))、

農薬( $\gamma$ -ヘキサクロロシクロヘキサン( $\gamma$ -HCH)、フェニトロチオン(MEP)、カルバリル(NAC)およびPCP)およびCr(VI)の急性毒性試験を行った結果、クルマエビは脱皮によって有機スズ化合物およびPCPに対する毒性が強く発現することを見いだしたが、一方アシナガモエビモドキは、脱皮によって毒性に変化はなかった(表II-6-5およびII-6-6)<sup>19)</sup>。表中では、試験期間中に脱皮した個体を脱皮個体(moulted)、脱皮しなかった個体を未脱皮個体(not-moulted)と表す。

表II-6-2 各水温及び塩分におけるアシナガモエビモドキに対するPCPおよびCr(VI)の96-h LC<sub>50</sub><sup>20)</sup>

| Hazardous chemicals | Total length (mm) | Body weight (g) | Temp. (°C) | Salinity (psu) | Range of concentration (mg/L) | LC <sub>50</sub> (mg/L) <sup>*1</sup> |                      |                      |                      |                |
|---------------------|-------------------|-----------------|------------|----------------|-------------------------------|---------------------------------------|----------------------|----------------------|----------------------|----------------|
|                     |                   |                 |            |                |                               | 24h                                   | 48h                  | 72h                  | 96h                  |                |
| PCP                 | 10.5              | 0.013           | 20         | 20             |                               | <sup>*2</sup>                         | <sup>*2</sup>        | <sup>*2</sup>        | <sup>*2</sup>        |                |
|                     | 10.5              | 0.013           | 20         | 26             | 0.083-1.1                     | 0.42<br>(0.32-0.59)                   | 0.23<br>(0.18-0.55)  | 0.21<br>(0.17-0.40)  | 0.20<br>(0.16-0.36)  |                |
|                     | 10.5              | 0.013           | 20         | 34             | 0.094-0.99                    | 0.54<br>(0.40-0.65)                   | 0.26<br>(0.21-0.41)  | 0.26<br>(0.21-0.41)  | 0.22<br>(0.18-0.27)  |                |
|                     | 8.9               | 0.009           | 20         | 34             | 0.074-0.58                    | 0.54<br>(0.46-0.57)                   | 0.42<br>(0.39-0.53)  | 0.33<br>(0.29-0.37)  | 0.24<br>(0.21-0.29)  |                |
|                     | 10.5              | 0.013           | 25         | 20             |                               | <sup>*2</sup>                         | <sup>*2</sup>        | <sup>*2</sup>        | <sup>*2</sup>        |                |
|                     | 10.5              | 0.013           | 25         | 26             | 0.078-0.86                    | 0.19<br>(0.15-0.34)                   | 0.15<br>(0.095-0.26) | 0.15<br>(0.095-0.26) | 0.15<br>(0.095-0.26) |                |
|                     | 10.5              | 0.013           | 25         | 34             | 0.086-0.86                    | 0.43<br>(0.35-0.63)                   | 0.28<br>(0.22-0.36)  | 0.25                 | 0.23                 |                |
|                     | 8.9               | 0.009           | 25         | 34             | 0.046-0.42                    | 0.31<br>(0.28-0.35)                   | 0.27                 | 0.20<br>(0.17-0.22)  | 0.14<br>(0.12-0.16)  |                |
|                     | Cr(VI)            | 10.5            | 0.013      | 20             | 26                            | 3.5-32                                | <sup>*3</sup>        | 16<br>(13-22)        | 12<br>(10-14)        | 11<br>(9.5-13) |
|                     |                   | 10.5            | 0.013      | 20             | 34                            | 3.9-32                                | <sup>*3</sup>        | 23<br>(18-28)        | 16<br>(13-24)        | 13<br>(10-16)  |
| 10.5                |                   | 0.013           | 25         | 26             | 2.8-32                        | <sup>*3</sup>                         | 17<br>(13-24)        | 11                   | 10                   |                |
| 10.5                |                   | 0.013           | 25         | 34             | 3.0-32                        | <sup>*3</sup>                         | 19<br>(16-28)        | 14<br>(12-18)        | 14<br>(12-17)        |                |
| 8.9                 |                   | 0.009           | 25         | 34             | 2.6-31                        | <sup>*3</sup>                         | 23                   | 18                   | 16<br>(14-20)        |                |

\*1 LC<sub>50</sub>は試験期間中に脱皮した個体を含めた全個体で算出した。( )内の数値は95%信頼限界を示す。

\*2 塩分20ではすべての区において、試験生物が20分以内で全数斃死した。

\*3 斃死率が50%に満たなかったので算出できなかったことを示す。

表 II -6-5 各種化学物質のクルマエビに対する急性毒性<sup>\*)</sup>

| Hazardous chemicals | Total length (mm) | Body weight (g) | Range of concentration ( $\mu\text{g/L}$ ) | Moulting    | $\text{LC}_{50}(\mu\text{g/L})^{*1,2}$ |                        |                        |                        |
|---------------------|-------------------|-----------------|--|-------------|--|------------------------|------------------------|------------------------|
|                     |                   |                 |  |             | 24h                                    | 48h                    | 72h                    | 96h                    |
| TBTCl               | 29.1              | 0.170           | 2.3-7.8                                    | moulted     | ~ <sup>*)</sup>                        | -                      | -                      | 3.4<br>(3.4-3.5)       |
| TBTCl               | 41.9              | 0.394           | 2.9-8.4                                    | moulted     | -                                      | 5.8<br>(4.7-7.5)       | 5.4<br>(4.5-6.7)       | 4.6                    |
| TBTCl               | 29.6              | 0.141           | 16-160                                     | not-moulted | 96<br>(80-120)                         | 60<br>(49-73)          | 48<br>(41-54)          | 48<br>(41-54)          |
| TPTCl               | 28.1              | 0.191           | 9.9-110                                    | moulted     | -                                      | 35<br>(28-46)          | 26<br>(20-34)          | 23<br>(17-30)          |
| TPTCl               | 34.2              | 0.279           | 180-630                                    | not-moulted | -                                      | -                      | 410<br>(290-810)       | 260<br>(190-320)       |
| $\gamma$ -HCH       | 34.5              | 0.207           | 0.56-5.6 <sup>*)</sup>                     | moulted     | -                                      | -                      | -                      | [3.2-5.8]              |
|                     |                   |                 |  | not-moulted | -                                      | -                      | -                      | 4.1<br>(2.6-5.5)       |
| MEP                 | 30.3              | 0.189           | 0.058-0.65                                 | moulted     | -                                      | -                      | [0.38-0.65]            | [0.38-0.65]            |
|                     |                   |                 |  | not-moulted | -                                      | -                      | 0.55                   | 0.49                   |
| NAC                 | 39.1              | 0.428           | 2.9-29                                     | moulted     | [9.1-17]                               | [9.1-17]               | [9.1]                  | [5.1-9.1]              |
|                     |                   |                 |  | not-moulted | 22<br>(19-26)                          | 14<br>(12-16)          | 10                     | 10                     |
| PCP                 | 31.1              | 0.208           | 500-1500                                   | moulted     | -                                      | -                      | -                      | 1100                   |
| PCP                 | 53.2              | 0.850           | 9200-92000 <sup>*)</sup>                   | not-moulted | 45000<br>(35000-60000)                 | 42000<br>(32000-55000) | 29000<br>(20000-42000) | 24000<br>(14000-34000) |

\*1 ( )内の数値は95%信頼限界を示す。\*2 [ ]内の数値は脱皮個体の出現が7尾未満であったため  $\text{LC}_{50}$  は算出せず、推測される範囲を示した。

\*3 死亡率が50%に満たなかったので算出できなかったことを示す。\*4 設定濃度

表 II -6-6 各種化学物質のアシナガモエビモドキに対する急性毒性<sup>\*)</sup>

| Hazardous chemicals | Total length (mm) | Body weight (g) | Range of concentration ( $\mu\text{g/L}$ ) | Moulting    | $\text{LC}_{50}(\mu\text{g/L})^{*1,2}$ |                  |                  |                        |
|---------------------|-------------------|-----------------|--|-------------|--|------------------|------------------|------------------------|
|                     |                   |                 |  |             | 24h                                    | 48h              | 72h              | 96h                    |
| TBTCl               | 10.2              | 0.011           | 1.2-8.8                                    | moulted     | [5.7-8.8]                              | [3.1-5.7]        | [3.1-5.7]        | [1.8-3.1]              |
|                     |                   |                 |  | not-moulted | 8.8                                    | 8.3              | 4.9              | 3.6                    |
| TPTCl               | 10.2              | 0.011           | 1.1-13                                     | moulted     | ~ <sup>*)</sup>                        | [5.6-13]         | 4.5              | 3.8                    |
|                     |                   |                 |  | not-moulted | -                                      | 12               | 5.7              | 4.2<br>(3.5-4.9)       |
| $\gamma$ -HCH       | 9.1               | 0.008           | 0.23-2.6                                   | moulted     | -                                      | [0.78-1.5]       | [0.78-1.5]       | [0.78-1.5]             |
|                     |                   |                 |  | not-moulted | -                                      | 2.5<br>(2.1-3.4) | 2.5<br>(2.1-3.4) | 2.1<br>(1.7-2.6)       |
|                     | 8.0               | 0.009           | 0.41-4.6                                   | moulted     | [0.79-1.5]                             | [0.79-1.5]       | [0.79-1.5]       | [0.79]                 |
|                     |                   |                 |  | not-moulted | 2.6<br>(2.2-3.1)                       | 1.9<br>(1.6-2.3) | 1.9<br>(1.5-2.2) | 1.7<br>(1.4-2.2)       |
| MEP                 | 9.2               | 0.010           | 0.46-5.2                                   | moulted     | [2.8-5.2]                              | [0.91-1.7]       | [0.91-1.7]       | [0.91-1.7]             |
|                     |                   |                 |  | not-moulted | 3.9<br>(3.4-4.6)                       | 1.6<br>(1.4-1.9) | 1.2<br>(1.0-1.5) | 0.96<br>(0.78-1.4)     |
|                     | 8.4               | 0.008           | 0.40-1.5                                   | moulted     | -                                      | -                | -                | [0.77-1.5]             |
|                     |                   |                 |  | not-moulted | -                                      | -                | 1.3              | 1.1<br>(0.85-1.3)      |
| NAC                 | 8.1               | 0.007           | 3.4-34                                     | moulted     | -                                      | -                | -                | -                      |
|                     |                   |                 |  | not-moulted | 17<br>(8.8-44)                         | 9.9              | 8.5              | 6.8                    |
|                     | 8.4               | 0.008           | 3.3-9.6                                    | moulted     | -                                      | [5.1-9.6]        | [5.1-9.6]        | [5.1-9.6]              |
|                     |                   |                 |  | not-moulted | -                                      | 9.5              | 8.3<br>(6.7-11)  | 7.6<br>(5.8-10)        |
| PCP                 | 8.9               | 0.009           | 46-420                                     | moulted     | [150-270]                              | [150-270]        | [150-270]        | [150-270]              |
|                     |                   |                 |  | not-moulted | 320<br>(290-360)                       | 270              | 190<br>(170-230) | 140<br>(120-160)       |
| Cr (VI)             | 8.9               | 0.009           | 2600-31000                                 | moulted     | -                                      | [16000-31000]    | [9900-16000]     | [9900-16000]           |
|                     |                   |                 |  | not-moulted | -                                      | 23000            | 20000            | 17000<br>(14000-24000) |

\*1 [ ]内の数値は脱皮個体の出現が7尾未満であったため  $\text{LC}_{50}$  は算出せず、推測される範囲を示した。

\*2 ( )内の数値は95%信頼限界を示す。\*3 死亡率が50%に満たなかったので算出できなかったことを示す。

## 引用文献

- 1) 日本規格協会. 1998. 魚類による急性毒性試験, JIS工場排水試験方法 JIS K 0102, 日本規格協会. pp. 297-300.
- 2) (財)化学品検査協会. 1981. 魚類急性毒性試験, OECD 化学品テストガイドライン第1巻(通商産業省基礎産業局化学品安全課監修), 第一法規出版. pp. 857-866.
- 3) 小山次朗. 1995. 海産魚毒性試験指針, 海産魚短期毒性試験法確立事業総合報告書, 水産庁. 157-176.
- 4) 環境庁水質保全局企画課. 1986. 魚類急性毒性試験方法, Marpol 73/78 Annex II テストガイドライン検討会報告書別添 3, 46-52.
- 5) 林 健一. 1992. 日本産エビ類の分類と生態(65), 海洋と生物, No.80(Vol.14、No.3), 180-184.
- 6) 倉田 博. 1968. 荒崎近海産エビ類の幼生-II. 東海水研報, 55, 253-258.
- 7) Miyake S., K. Hayashi. 1968. Studies on the hippolytid shrimp from Japan, VI. *J. Fac. Agr., Kyushu Univ.*, 14, 433-447.
- 8) 石岡宏子. 1973. クルマエビ人工種苗の生理生態に関する研究. 南西海区水研報, 6, 59-84.
- 9) 堀 英夫, 立石晶浩, 山田 久. クルマエビおよびアシナガモエビモドキに対する有機スズ化合物, 農業および 6 価クロムの急性毒性-脱皮および水温等の試験条件による変動. 日水誌(印刷中).
- 10) 中村 薫. 1996. 生理学・浸透圧調節, エビ・カニ類の増養殖, 橋高二郎・隆島史夫・金澤昭夫編, 恒星社厚生閣. pp. 64-89.
- 11) 千原 致, 床嶋純孝, 横須賀幸正. 1997. 試験魚介類の種苗生産と飼育・供給技術の確立, 有害物質漁業影響調査報告書(魚介類水質基準検討調査事業), 水産庁. 46.
- 12) 下城宏之, 床嶋純孝, 横須賀幸正. 1998. 試験魚介類の種苗生産と飼育・供給技術の確立, 有害物質漁業影響調査報告書(魚介類水質基準検討調査事業), 水産庁. 51.
- 13) Egusa S. 1961. Studies on the respiration of the "KURUMA" prawn, *Penaeus japonicus* BATE-II. Preliminary experiments on its oxygen consumption. *Bull. Jap. Soc. Sci. Fish.*, 27, 650-659.
- 14) 吉村 功編. 1987. 毒性・薬効データの統計解析, サイエンス社. pp. 232.
- 12) 吉村 功, 大橋靖雄編. 1992. LD<sub>50</sub>などの推定, 毒性試験データの統計解析(毒性試験講座 14), 地人書館. pp. 135-145.
- 16) 木村 都, 砂田久一, 辻 和男. 1997. 50%反応値(LD<sub>50</sub>, ED<sub>50</sub> など), 生物検定のための応用推計学, 廣川書店. pp. 139-161.
- 17) 馬渡健二, 平山和次. 1975. 水産生物幼生の無機態窒素に対する抵抗力の成長に伴う変化. 長崎大学水産学部研究報告, 39, 1-6.
- 18) Bambang Y., G. Charmantier, P. Thuot, J-P. Trilles. 1994. Effect of cadmium on survival and osmoregulation of various developmental stages of the shrimp *Penaeus japonicus* (Crustacea: Decapoda). *Mar. Biol.*, 123, 443-450.

< 堀 英夫, 山田 久 >